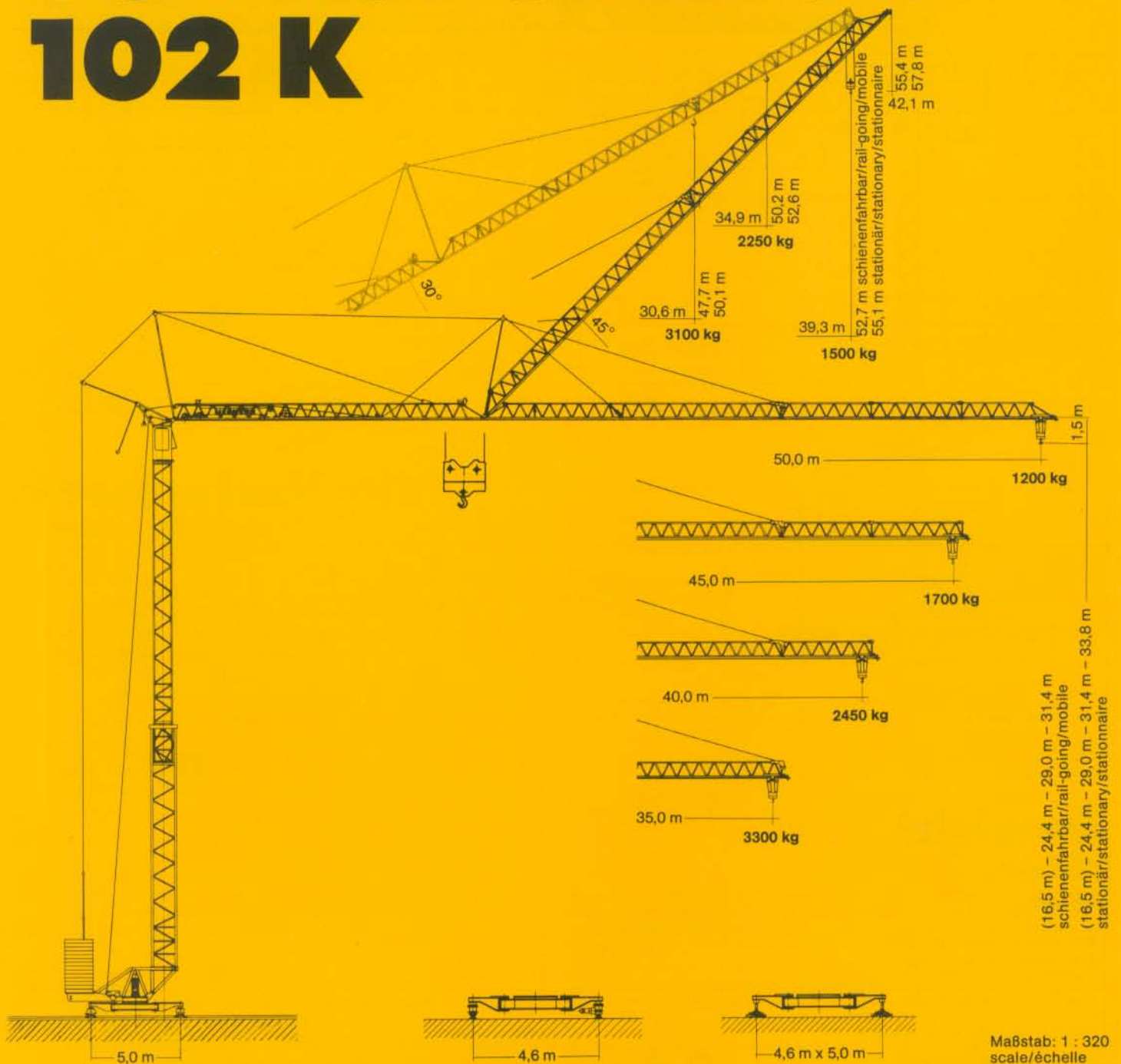
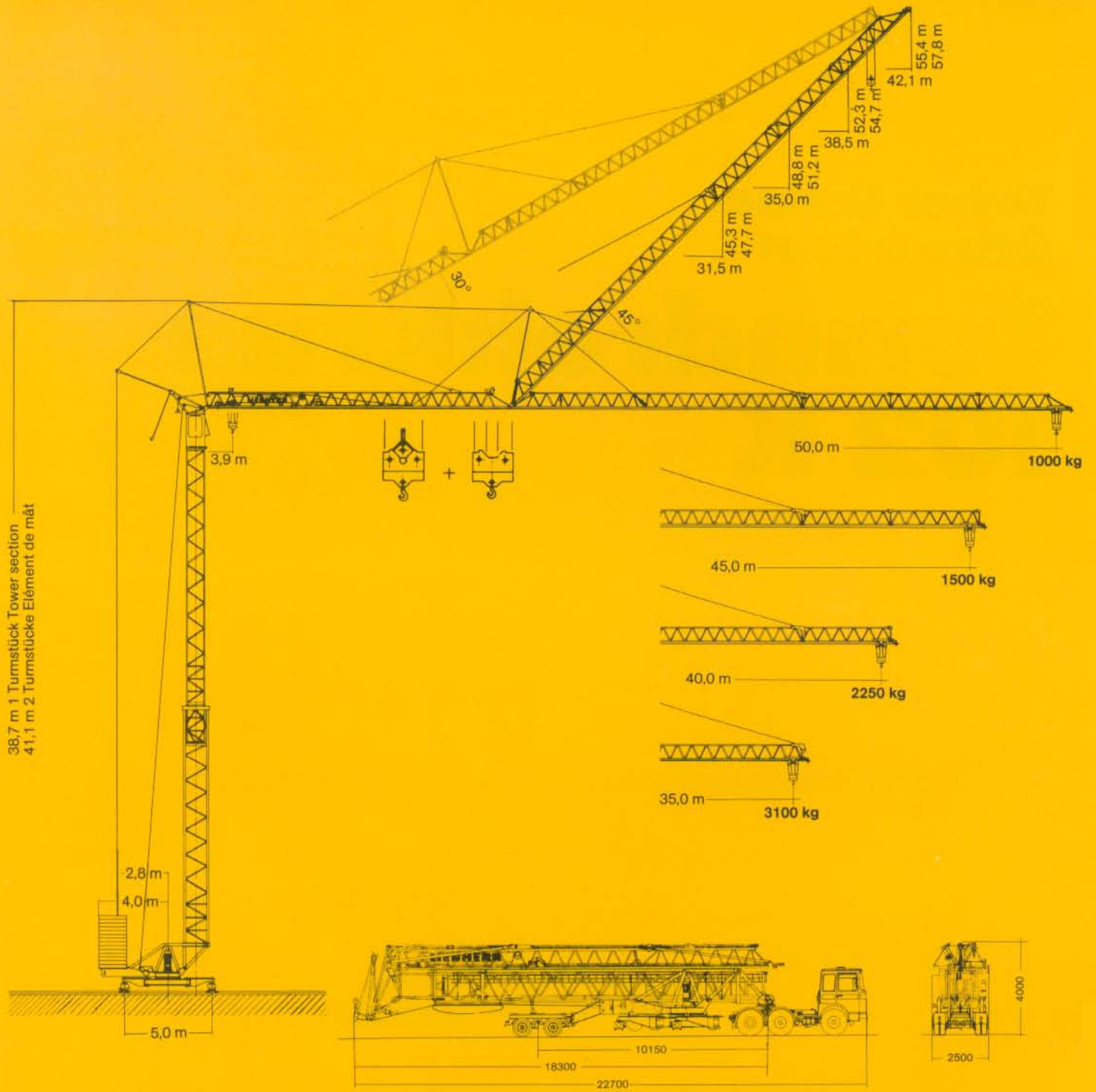


**Tower Crane
Grue à tour**

Turmdrehkran 102 K



LIEBHERR



Transportgewicht ca. 29430 kg
Transport weight approx.
Poids de transport env.

Gewicht Weight Poids

| | |
|---|---------|
| Max. Eckkraft in Betrieb Max. corner pressure in operation Réaction maxi. par angle en service | 415 kN* |
| Max. Eckkraft außer Betrieb Max. corner pressure out of operation Réaction maxi. par angle hors service | 300 kN* |

| | |
|--|----------|
| Gegengewicht ca. Counter weight approx. Contrepoids env. | 44000 kg |
| Konstruktionsgewicht (max. Ausladung + Hakenhöhe) ca. Dead weight (max. radius + hook height) approx. Poids de la construction (max. portée + hauteur sous crochet) env. | 28300 kg |

* Umrechnung der Einheiten für Kräfte 1 kp \approx 10 N; 10 kN \approx 1 Mp. / Conversion of the units for forces. / Conversion des unités des forces.

102 K

Ausladung und Tragfähigkeit

Radius and capacity / Portée et charge





| Auslegerlänge Length of jib Longueur de flèche m | Max. Tragfähigkeit Max. capacity Charge max. m/kg | Ausladung und Tragfähigkeit Radius and capacity Portée et charge m | | | | | | | | | | | | | | | | | | | | |
|---|--|---|------|------|------|------|------|------|------|------|------|------|------|------|------|------|------|------|------|------|------|------|
| | | 21,0 | 22,0 | 24,0 | 26,0 | 28,0 | 30,0 | 31,0 | 32,0 | 33,0 | 35,0 | 36,0 | 37,0 | 38,0 | 40,0 | 41,0 | 42,0 | 43,0 | 45,0 | 46,0 | 48,0 | 50,0 |
| 50,0 | 3,9-19,4 4000 | 3620 | 3420 | 3070 | 2780 | 2540 | 2330 | 2230 | 2150 | 2060 | 1920 | 1850 | 1780 | 1720 | 1620 | 1560 | 1510 | 1470 | 1380 | 1340 | 1270 | 1200 |
| 45,0 | 3,9-22,5 4000 | 4000 | 4000 | 3690 | 3350 | 3060 | 2820 | 2710 | 2600 | 2510 | 2350 | 2250 | 2180 | 2100 | 1970 | 1910 | 1860 | 1800 | 1700 | | | |
| 40,0 | 3,9-26,6 4000 | 4000 | 4000 | 4000 | 4000 | 3760 | 3460 | 3330 | 3210 | 3090 | 2900 | 2780 | 2690 | 2610 | 2450 | | | | | | | |
| 35,0 | 3,9-29,7 4000 | 4000 | 4000 | 4000 | 4000 | 4000 | 3960 | 3810 | 3670 | 3540 | 3300 | | | | | | | | | | | |


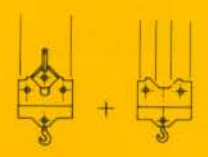
| Auslegerlänge Length of jib Longueur de flèche m | Max. Tragfähigkeit Max. capacity Charge max. m/kg | Ausladung und Tragfähigkeit Radius and capacity Portée et charge m/kg | | | | | | | | | | | | | | | | | | | | |
|---|--|--|------|------|------|------|------|------|------|------|------|------|------|------|------|------|------|------|------|------|------|------|
| | | 21,0 | 22,0 | 24,0 | 26,0 | 28,0 | 30,0 | 31,0 | 32,0 | 33,0 | 35,0 | 36,0 | 37,0 | 38,0 | 40,0 | 41,0 | 42,0 | 43,0 | 45,0 | 46,0 | 48,0 | 50,0 |
| 50,0 | 3,9-18,9 4000 -11,2 8000 | 3480 | 3270 | 2920 | 2620 | 2370 | 2150 | 2060 | 1970 | 1890 | 1700 | 1660 | 1600 | 1540 | 1420 | 1370 | 1320 | 1280 | 1190 | 1150 | 1070 | 1000 |
| 45,0 | 3,9-21,9 4000 -12,7 8000 | 4200 | 3950 | 3530 | 3180 | 2890 | 2640 | 2520 | 2420 | 2320 | 2120 | 2060 | 1980 | 1910 | 1780 | 1720 | 1660 | 1600 | 1500 | | | |
| 40,0 | 3,9-25,8 4000 -14,8 8000 | 5150 | 4860 | 4350 | 3930 | 3580 | 3280 | 3140 | 3020 | 2900 | 2690 | 2590 | 2500 | 2410 | 2250 | | | | | | | |
| 35,0 | 3,9-28,7 4000 -16,4 8000 | 5870 | 5550 | 4980 | 4510 | 4110 | 3770 | 3620 | 3470 | 3340 | 3100 | | | | | | | | | | | |

| Auslegerlänge Length of jib Longueur de flèche m | Max. Tragfähigkeit Max. capacity Charge max. m/kg | Ausladung und Tragfähigkeit Radius and capacity Portée et charge m/kg | | | | | | | | | | | | | | | | | | Auslegersteilstellung 30° Elevated jib 30° Flèche inclinée 30° | | |
|---|--|--|------|------|------|------|------|------|------|------|------|------|------|------|------|------|------|------|------|--|------|------|
| | | 22,0 | 23,0 | 24,0 | 25,0 | 26,0 | 27,0 | 28,0 | 29,0 | 30,0 | 30,6 | 31,0 | 32,0 | 33,0 | 34,0 | 34,9 | 35,0 | 36,0 | 37,0 | 38,0 | 39,0 | 39,3 |
| 39,3 | 3,7-18,2 4000 | 3150 | 2980 | 2830 | 2690 | 2560 | 2440 | 2330 | 2230 | 2130 | 2080 | 2040 | 1960 | 1890 | 1810 | 1750 | 1750 | 1680 | 1620 | 1570 | 1520 | 1500 |
| 34,9 | 3,7-21,9 4000 | 3980 | 3770 | 3580 | 3410 | 3250 | 3100 | 2960 | 2840 | 2720 | 2640 | 2610 | 2510 | 2420 | 2330 | 2250 | | | | | | |
| 30,6 | 3,7-24,8 4000 | 4000 | 4000 | 4000 | 3960 | 3780 | 3610 | 3460 | 3310 | 3180 | 3100 | | | | | | | | | | | |

Geschwindigkeiten

Speeds / Vitesses

| | | |
|---|-------------------------------------|------------|
|  | U/min 0 - 0,8 sl./min tr./min | 4,0 kW |
|  | 10,0 / 33,0 / 67,0 m/min | 5,0 kW |
|  | 25,0 m/min | 2 x 2,0 kW |
|  | 0 - 45° ca. 2 min. | 5,0 kW |

| Hubwerk Hoist unit Mécanisme de levage | Stufe Step Cran | kg | m/min |
|---|-----------------------|--------------|--------------|
| 24,0 kW  | 1 | 4000 | 6,5 |
| | 2 | 4000 | 30,0 |
| | 3 | 2000 | 60,0 |
|  | 1 | 4000 8000 | 6,5 3,25 |
| | 2 | 4000 8000 | 30,0 15,0 |
| | 3 | 2000 4000 | 60,0 30,0 |

Kabelquerschnitt bei 380 V
Cross section of cable
Section de câble à

Betriebsspannung 380 V
Operating voltage
Tension de service

Technische Kenngröße nach BGL 81

Technical nominal size according to the construction machinery list (BGL)
Grandeur caractéristique suivant le barème d'emploi des appareils (BGL)

bis 30 m
up to
jusqu'à

Frequenz 50 Hz
Frequency
Fréquence

Gesamtmotorenleistung 43,1 kW (incl. Verschiebeantrieb 1,1 kW)

Total motor output (displacing drive)

Puissance totale des moteurs (entraînement de déplacement)

Gesamtanschlußwert (bei Gleichzeitigkeitsfaktor von 0,8)

Total power requirement (with a simultaneity factor of 0,8)

Puissance totale requise (avec un facteur de simultanéité de 0,8)

57,0 kVA



Technische Daten - Technical data

Caractéristiques techniques

Datenblatt Nr. 120 P – 2581 – H 1 B 3 DIN 15018 und OENORM T 3 – 7.87
Data sheet
Feuille de caractéristiques

Konstruktionsänderungen vorbehalten!
Subject to alterations!
Sous réserves de modifications!

Printed in Fed. Rep. of Germany

Nehmen Sie Kontakt auf mit
Contact
Mettez-vous en rapport avec
LIEBHERR-WERK BIBERACH GMBH, Postfach 1663, D-7950 Biberach an der Riss 1,
Telefon (0 73 51) 41-0, Telex 71802, Telefax (0 73 51) 4 12 25