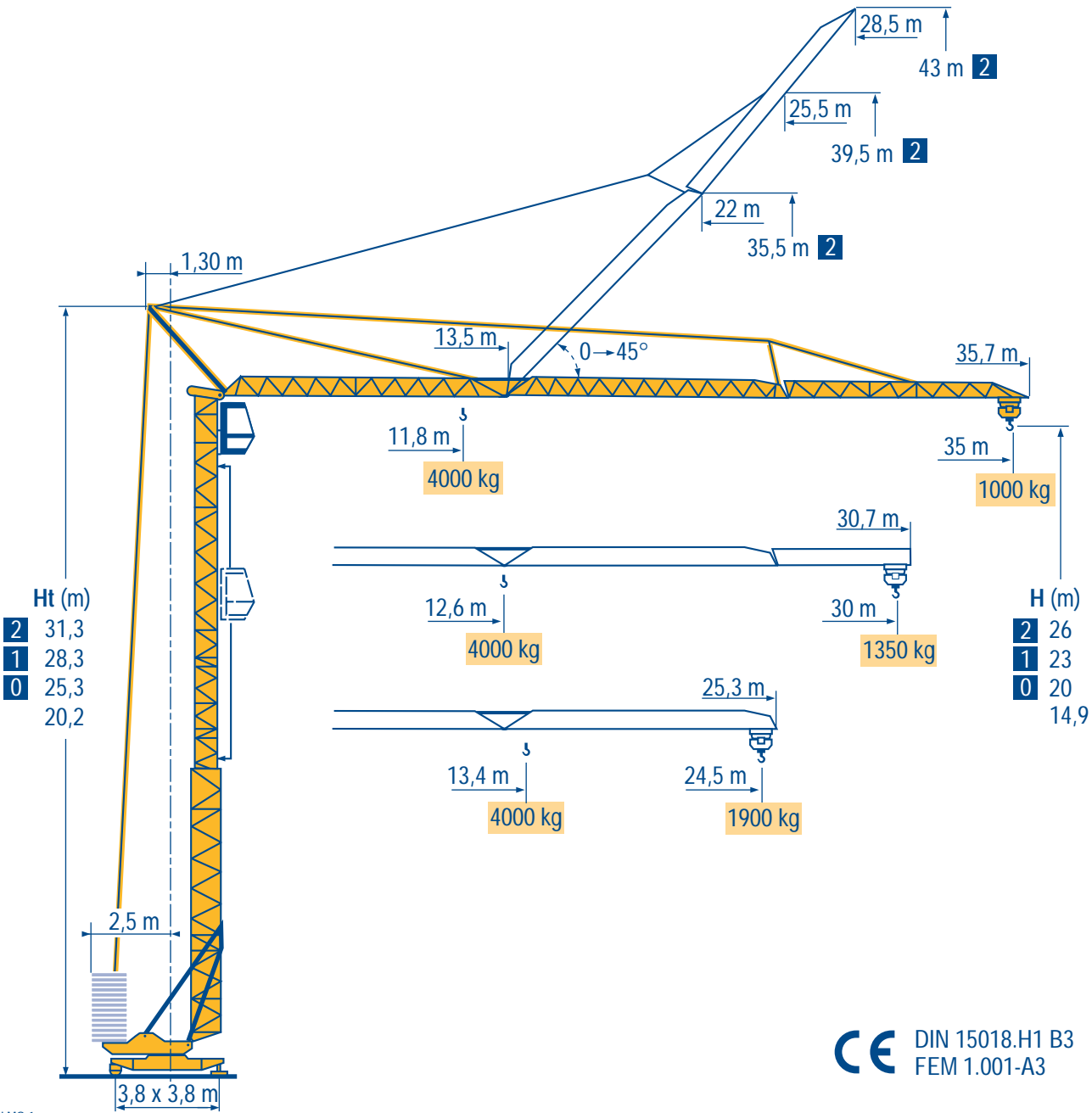


GTMR 331 B



- HD 
- HDT 
- GTMR 
- CITY CRANE 
- TOPKIT MD 
- MR 
- MAXI MD 
- MAXI TOPKIT 

CE DIN 15018.H1 B3
FEM 1.001-A3



Courbes de charges
Lastkurven

F Load diagrams
D Curvas de cargas

GB Curve di carico
E 负荷曲线

I
C

35 m 3 ▶ 11,8 12 14 16 18 20 22 24 26 28 30 32 34 35 m
▲▲ 4000 3940 3230 2730 2350 2060 1830 1630 1480 1350 1230 1130 1040 1000 kg

30 m 3 ▶ 12,6 14 16 18 20 22 24 26 28 30 m
▲▲ 4000 3520 2970 2570 2250 2000 1790 1620 1480 1350 kg

24,5 m 3 ▶ 13,4 14 16 18 20 22 24,5 m
▲▲ 4000 3810 3220 2780 2440 2170 1900 kg

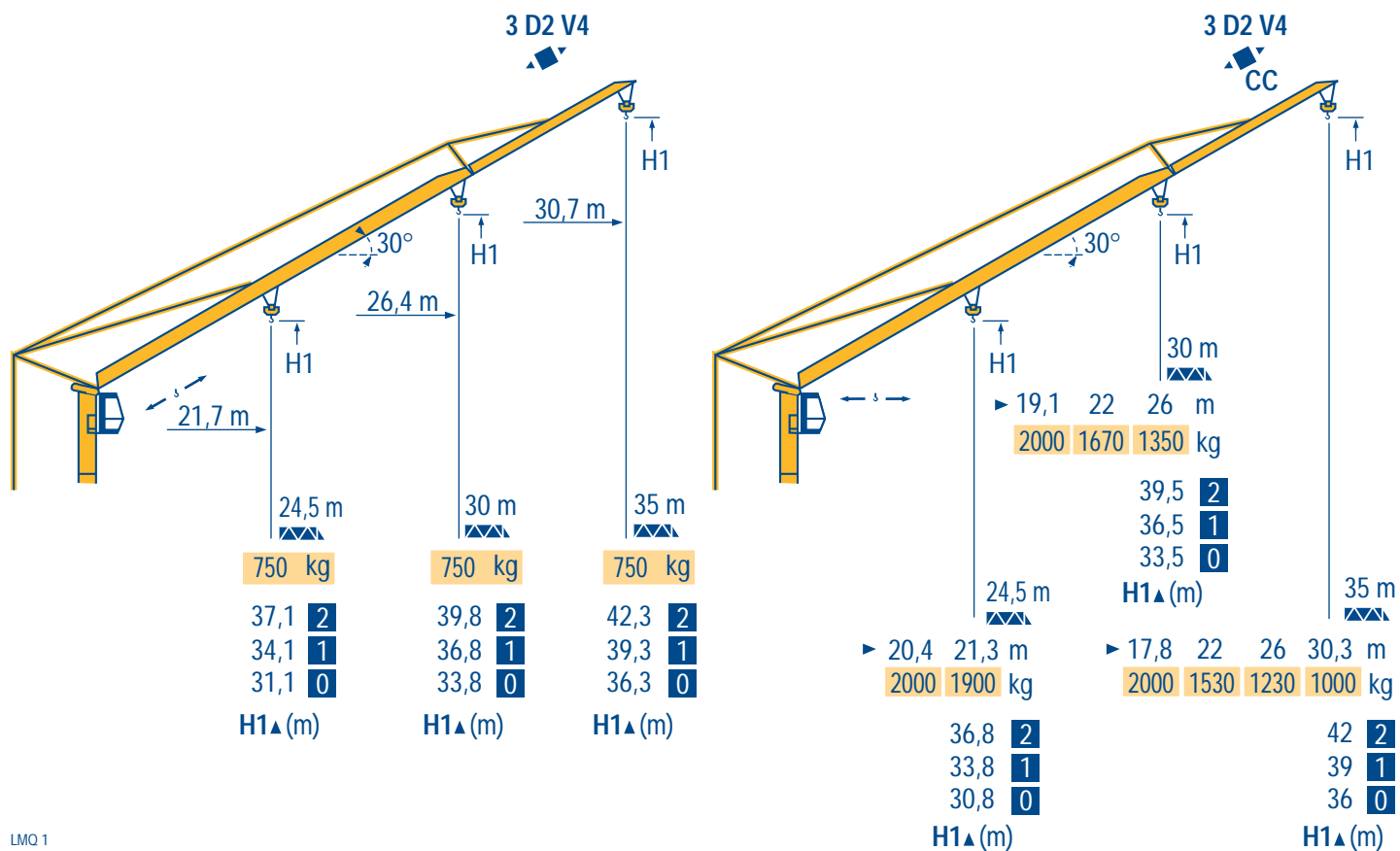
LMQ 1

Fleche relevée
Ausleger in Steilstellung

F Luffing jib
D Flecha izada

GB Braccio impennato
E 起升吊臂

I
C



LMQ 1

CC Chariot distributeur
Chariot distributeur
et courbes de charges

F Traversing trolley
Traversing trolley
and load diagrams

GB Carrellino distributore
Carrellino distributore
e curve di carico

I
C

CC Verfahrbare laufkatze
Verfahrbare laufkatze
und lastkurven

D Carro distribuidor
Carro distribuidor
y curvas de cargas

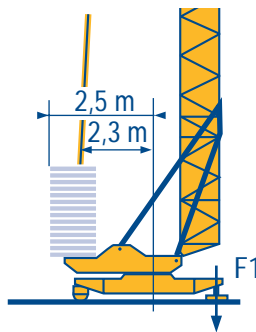
E 变幅小车
变副滑车和
负荷曲线

I
C

Réactions
Eckdrücke

Reactions
Reacciones

Reazioni
反力



F1 ● 23,5 t ■ 20,5 t

▲ 13,2t

LMQ 1

● Réactions en service
■ Réactions hors service
▲ A vide sans lest ni train de transport avec flèche et hauteur maximum

F Reactions in service
Reactions out of service
Without load, ballast or transport axles, with maximum jib and maximum height.

GB Reazioni in servizio
Reazioni fuori servizio
A vuoto, senza zavorra ne assali di trasporto con braccio massimo e altezza massima

● Reaktionskräfte in Betrieb
■ Reaktionskräfte außer Betrieb
▲ Ohne Last, Ballast und Transportachse, mit Maximalausleger und Maximalhöhe.

D Reacciones en servicio
Reacciones fuera de servicio
Sin carga, sin lastre, ni tren de transporte, flecha y altura máxima.

E 工作状态下的反应
非工作状态下的反应
空载无压重也无运输车有吊臂和最大高度

Mécanismes
Antriebe

Mechanisms
Mecanismos

Meccanismi
机构

								ch - PS hp	kW	
▲ ▼	15 TDPC 10	m/min	8	25	50	4	12,5	25	15	11
		kg	2000	2000	1000	4000	4000	2000		
◀	▶	3 D2 V4	22 - 44					4	3	
⦿		RCV 22	0 → 0,8					3	2,2	
◀	▶	TVD 122	25					2 x 2	2 x 1,5	

CEI 38	IEC 38	kVA	Headphones icon
400 V (+6% -10%) 50 Hz		20 kVA	84/534 - 87/405

LMQ 1

▲ Leverage
◀ Distribution
⦿ Orientation
● Translation
Headphones icon Conforme aux directives CEE 84/534 et 87/405 sur le niveau acoustique

F Hoisting
Trolleying
Slewing
Travelling
In compliance with the EEC 84/534 and 87/405 Instructions on noise level

GB Sollevamento
Distribuzione
Rotazione
Traslazione
Conforme alle direttive CEE 84/534 e 87/405 sul livello acustico

▲ Heben
◀ Katzfahren
⦿ Schwenken
● Kranfahren
Headphones icon Gemäss EWG-Richtlinien 84/534 und 87/405 für den Schall-Leistungspegel

D Elevación
Distribución
Orientación
Traslación
Conforme con las directivas CEE 84/534 y 87/405 sobre el nivel acustico

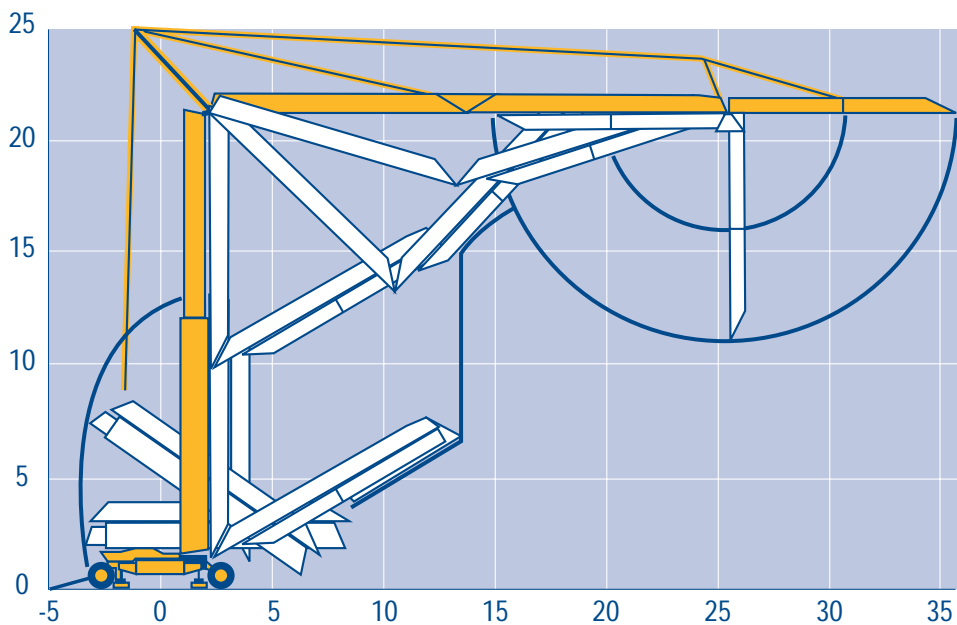
E 起升
变幅
回转
行走
符合 CEE 84/534 - CEE 87/405 声响度规定

Montage
Montage

F Erection
D Montage

GB Montaggio
E 安装

I
C

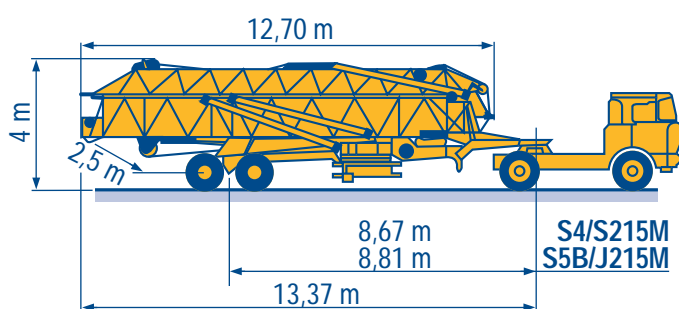
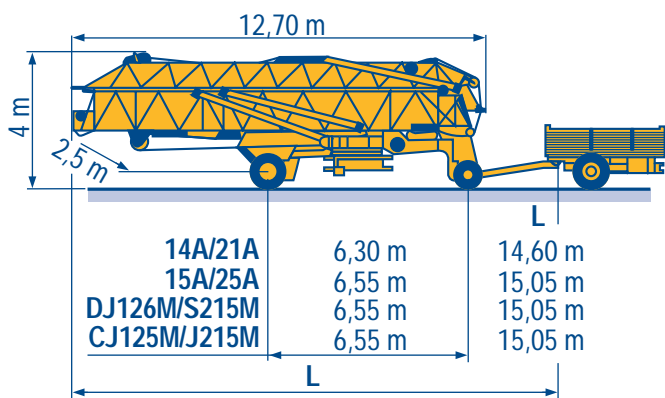


Transport
Transport

F Transport
D Transporte

GB Trasporto
E 运输

I
C



14A/21A

15A/25A

DJ126M/S215M

CJ125M/J215M

S4/S215M

S5B/J215M



Automotrice : Nous consulter

F Self propelled : Consult us

GB Automotrice : Consultateci

Selbstfahrkran : Auf Anfrage

D Automotriz : Consultarnos

E 请向我方咨询

POTAIN 
 GROUPE LEGRIS INDUSTRIES

18.Rue de Charbonnières, B.P. 173-F
 69132 ECULLY Cedex
 Tél. (33)04.72.20.20.00
 Fax (33)04.72.20.20.00
 http://www.potain.fr
 E-mail : mkt@potain.fr

GTMR 331 B

Copyright.Reproduction interdite © POTAIN 1997

Deutschland
 POTAIN GmbH Tel : 06.105.704.0
Italia
 POTAIN S.p.A. Tel : 039.65.631
China
 Zhangjiagang POTAIN Tel : 520. 877.1451