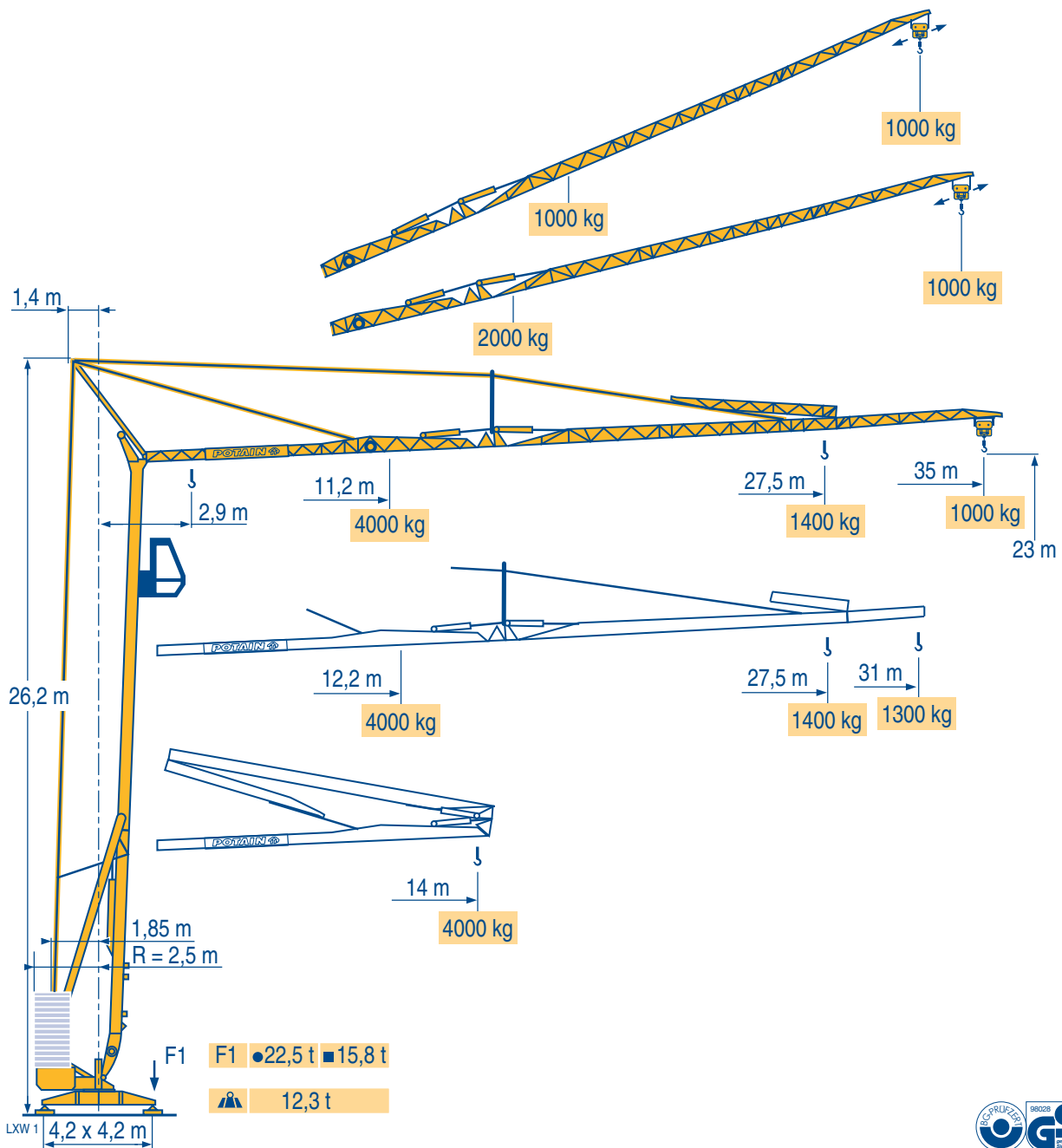


POTAIN

HD 40 A



CE FEM 1.001-A3

Manitowoc
Crane Group

Above. Beyond. Everywhere.™



Courbes de charges

Lastkurven

Load diagrams

Curvas de cargas

Curve di carico

Curva de cargas

LXW1

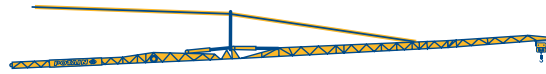


35 m 2,9 ▶ 14 m
4000 kg

31 m 2,9 ▶ 14 m
4000 kg



35/31 m 2,9 ▶ 14 m
4000 kg



11,2	12	13	14	15	16	17	18	19	20	22	24	26	28	29	31	33	35 m
4000	3695	3350	3060	2810	2600	2415	2255	2115	1985	1770	1595	1445	1320	1265	1165	1080	1000 kg

12,2	13	14	15	16	17	18	19	20	22	24	26	28	29	31 m
4000	3700	3380	3110	2880	2680	2500	2345	2205	1965	1770	1610	1470	1410	1300 kg



11,6	12	13	14	15	16	17	18	19	20	22	24	26	27,5 m
4000	3820	3460	3165	2910	2690	2500	2335	2190	2060	1835	1650	1500	1400 kg

Flèche relevée

Ausleger in Steilstellung

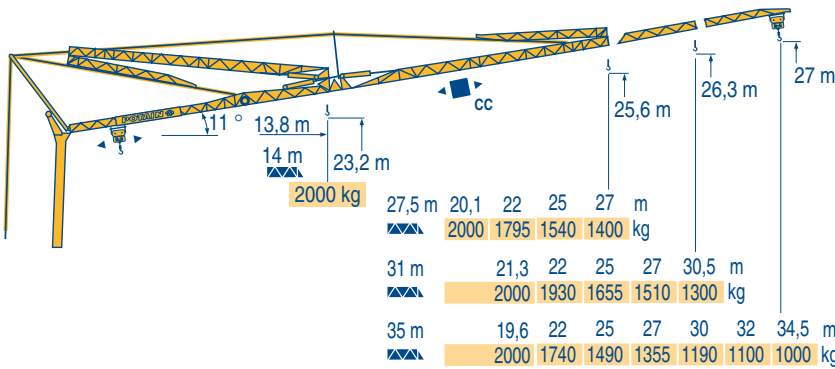
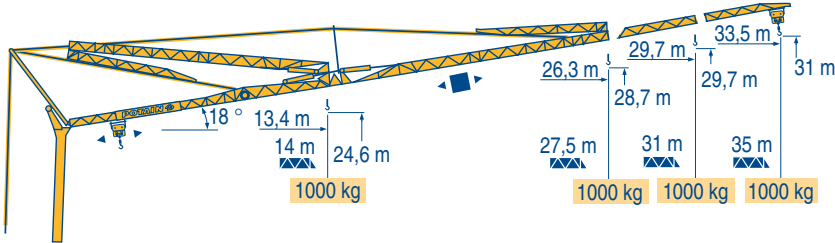
Luffing jib

Flecha izada

Braccio impennato

Lança inclinada

LXW1



HD 40 A

POTAIN



F

Chariot distributeur
Chariot distributeur et courbes de charges
Réactions en service
Réactions hors service
A vide sans lest (ni train de transport) avec flèche et hauteur maximum.

D

Verfahrbare Laufkatze
Verfahrbare Laufkatze und Lastkurven
Reaktionskräfte in Betrieb
Reaktionskräfte außer Betrieb
Ohne Last, Ballast (und Transportachse), mit Maximalausleger und Maximalhöhe.

GB

Traversing trolley
Traversing trolley and load diagrams
Reactions in service
Reactions out of service
Without load, ballast (or transport axes), with maximum jib and maximum height.

E

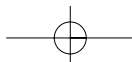
Carro distribuidor
Carro distribuidor y curvas de cargas
Reacciones en servicio
Reacciones fuera de servicio
Sin carga, sin lastre, (ni tren de transporte), flecha y altura máxima.

I

Carrellino distributore
Carrellino distributore e curve di carico
Reazioni in servizio
Reazioni fuori servizio
A vuoto, senza zavorra (ne assali di trasporto) con braccio massimo e altezza massima.

P

Carro distribuidor
Carro distribuidor e curva de cargas
Reações em serviço
Reações fora de serviço
Sem carga (nem trem de transporte)- sem lastro com lança e altura máximas.



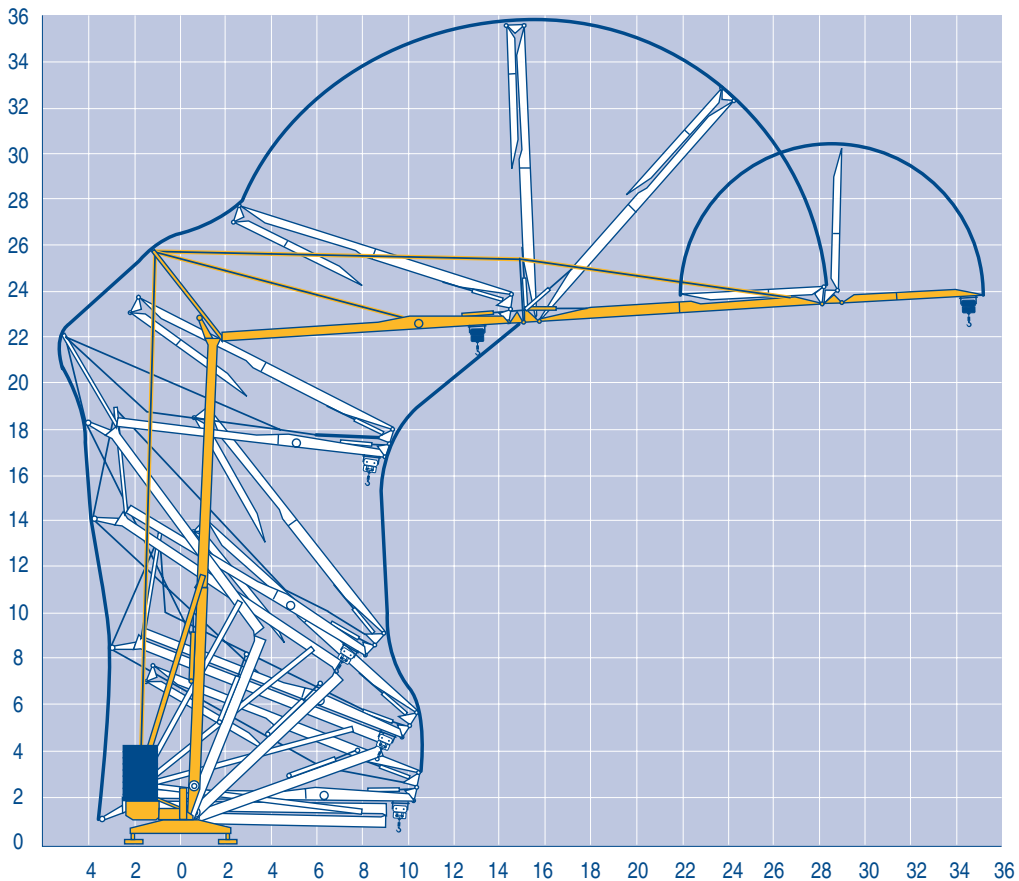
Mécanismes
Antriebe
Mechanisms
Mecanismos
Meccanismi
Mecanismos

LXW 1

											ch - PS hp	kW
	15 LVF 10	m/min	5	27	43	53	2,5	13,5	21,5	26,5	15	11
		kg	2000	2000	1250	1000	4000	4000	2500	2000		
	15 RPC 10	m/min	9	27	54		4,5	13,5	27		15	11
		kg	2000	2000	1000		4000	4000	2000			
	3 D2 V5	m/min	21 - 42								2,7	2
	RVF 2 30	tr/min U/min rpm	0 → 0,2 → 0,8								3	2,2
CEI 38			kVA									
400 V(+6% -10%) 50 Hz			15 LVF 10 : 20 kVA 15 RPC 10 : 20 kVA				2000/14					

Montage
Montage
Erection
Montaje
Montaggio
Montagem

LXW 1



HD 40 A

POTAIN

F



Levage
Distribution
Orientation
Conforme aux directives CEE sur le niveau acoustique

D

Heben
Katzfahren
Schwenken
Gemäss EWG-Richtlinien für den Schall-Leistungspegel

GB

Hoisting
Trolleying
Slewing
In compliance with the EEC Instructions on noise level

E

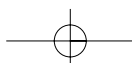
Elevación
Distribución
Orientación
Conforme con las directivas CEE sobre el nivel acustico

I

Sollevamento
Distribuzione
Rotazione
Conforme alle direttive CEE sul livello acustico

P

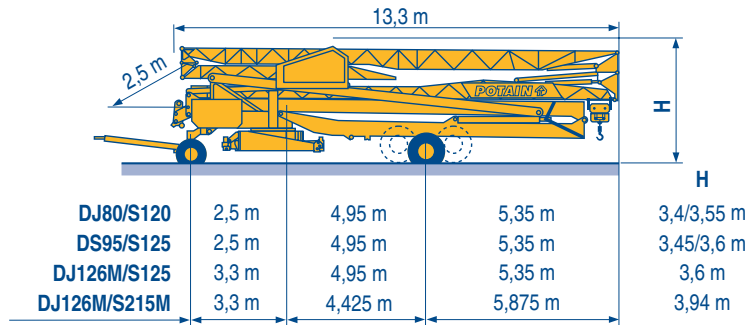
Elevação
Distribuição
Rotação
Conforme as directivas CEE sobre o nível acústico



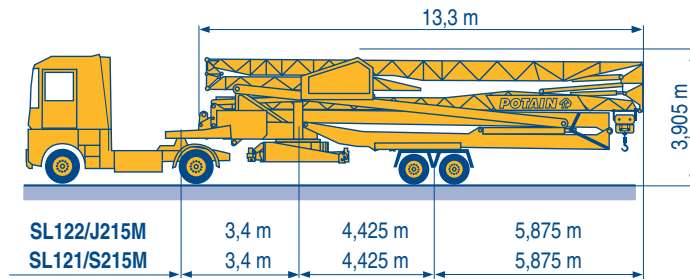
Transport
 Transport
 Transport
 Transporte
 Trasporto
 Transporte

- DJ80/S120 ○
- DS95/S125
- DJ126M/S125
- DJ126M/S215M

LXW 1



- SL122/J215M
- SL121/S215M



- F** Chantier
- D** Baustelle
- GB** Site
- E** Obra
- I** Cantiere
- P** Estaleiro



Document commercial non contractuel. Pour toute information technique se référer à la notice correspondante

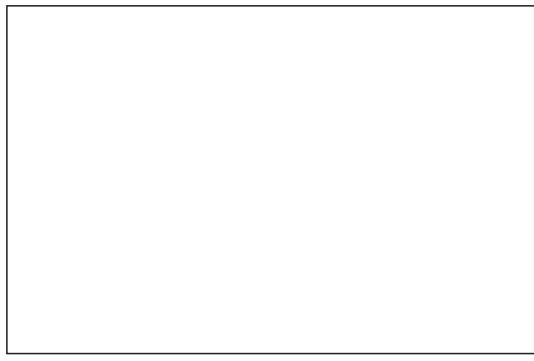
Unverbindliches Vertriebsdokument. Für technische Informationen, siehe die entsprechenden Anweisungen.

This commercial document is not legally binding. For any technical information, please refer to the corresponding instructions.

Documento commercial no contractual. Para cualquier información técnica, ver la noticia correspondiente.

Documento commerciale non vincolante. Per tutte le informazioni tecniche fare riferimento al catalogo istruzioni

Documento comercial não contratual. Para qualquer informação técnica complementar consultar as respectivas instruções



**18, rue de Charbonnières - B.P.173
 69132 ECULLY Cedex - France**
 Tél. : (33) 4 72 18 20 20
 Fax. : (33) 4 72 18 20 00
 www.manitowoccrane.com www.potain.com



HD 40 A
 Réf. 2003 48 LXW 1
 Copyright.Reproduction interdite © POTAIN 2003

Réalisation HeadLines

